

Свинцово-кислотные необслуживаемые аккумуляторы Delta серии DTM отличаются высокой надежностью и повышенной энергоотдачей. Они были специально разработаны для использования в источниках резервного и бесперебойного питания, кассовых аппаратах, медицинском оборудовании, переносных приборах и других областях приборостроения.



**Конструкция батареи**

Компонент Материал	Полож. пластина Диоксид свинца	Отриц. пластина Свинец	Контейнер ABS	Крышка ABS	Клапан Каучук	Клеммы Медь	Сепаратор Стекловолокно	Электролит Серная кислота
-----------------------	-----------------------------------	---------------------------	------------------	---------------	------------------	----------------	----------------------------	------------------------------

**Технические характеристики**

Номинальное напряжение	12В
Число элементов	6
Срок службы	5 лет
Номинальная емкость (25°C)	
10 часовой разряд (1.7А, 10.5В)	17Ач
5 часовой разряд (3.01А, 10.5В)	15.05Ач
1 часовой разряд (12А, 9.6В)	12Ач
Внутреннее сопротивление полностью заряженной батареи (25°C)	16мОм
Саморазряд	3% емкости в месяц при 20°C

**Рабочий диапазон температур**

Разряд	-20~60°C
Заряд	-10~60°C
Хранение	-20~60°C
Макс. разрядный ток (25°C)	225А(5с)
Ток короткого замыкания	850А
Циклический режим	14.5-14.9В
Макс. зарядный ток	5.1А
Температурная компенсация	-30мВ/°С
Буферный режим	13.6-13.8В
Температурная компенсация	-20мВ/°С

**Особенности**

- Технология AGM позволяет рекомбинировать 99% выделяемого газа
- Нет ограничений на воздушные перевозки
- Соответствие требованиям UL
- Эксплуатация в любом положении
- Легированные кальцием свинцовые пластины обеспечивают высокую плотность энергии
- Большой срок службы
- Необслуживаемые, нет необходимости в доливе воды
- Низкий саморазряд

**Габариты, вес**

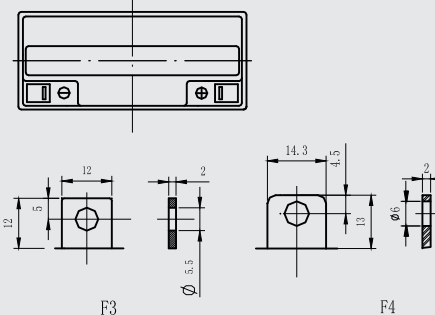
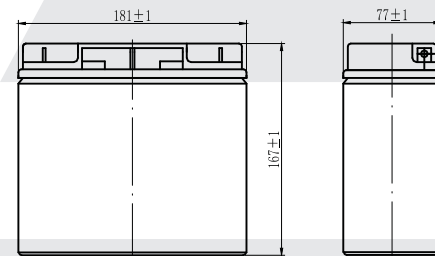
Длина, мм	181
Ширина, мм	77
Высота, мм	167
Полная высота, мм	167
Вес, кг	5.7

**Разряд постоянным током, А (при 25°C)**

В/эл	5м	10м	15м	30м	1ч	3ч	5ч	10ч
1.60В	67.0	45.3	36.0	20.0	12.0	4.58	3.19	1.82
1.65В	64.9	44.2	35.1	19.6	11.8	4.51	3.13	1.80
1.70В	62.6	43.1	34.2	19.1	11.6	4.43	3.07	1.78
1.75В	60.1	41.9	33.3	18.7	11.4	4.36	3.01	1.70
1.80В	57.4	40.8	32.4	18.2	11.2	4.28	2.93	1.68

**Разряд постоянной мощностью, Вт (при 25°C)**

В/эл	5м	10м	15м	30м	45м	1ч	2ч	3ч	5ч
1.60В	131	83.6	67.3	38.3	29.4	23.4	13.1	9.10	6.16
1.65В	127	82.2	66.2	37.8	29.1	23.2	13.0	9.01	6.09
1.70В	123	80.8	65.0	37.2	28.7	23.0	12.8	8.92	6.01
1.75В	118	79.3	63.9	36.7	28.4	22.7	12.7	8.83	5.94
1.80В	114	77.9	62.7	36.1	28.0	22.5	12.5	8.74	5.92



197110, Санкт-Петербург, Малый пр. ПС д.4  
(812) 235-1775  
(812) 235-6714

E-mail: mail@simetaplus.ru

www.ups.simeta.ru

