

Свинцово-кислотные необслуживаемые аккумуляторы Delta серии DTM отличаются высокой надежностью и повышенной энергоотдачей. Они были специально разработаны для использования в источниках резервного и бесперебойного питания, кассовых аппаратах, медицинском оборудовании, переносных приборах и других областях приборостроения.



Конструкция батареи

Компонент Материал	Полож. пластина Диоксид свинца	Отриц. пластина Свинец	Контейнер ABS	Крышка ABS	Клапан Каучук	Клеммы Медь	Сепаратор Стекловолокно	Электролит Серная кислота
-----------------------	-----------------------------------	---------------------------	------------------	---------------	------------------	----------------	----------------------------	------------------------------

Технические характеристики

Номинальное напряжение	12В
Число элементов	6
Срок службы	5 лет
Номинальная емкость (25°C)	
10 часовой разряд (10А, 10.5В).....	100Ач
5 часовой разряд (17А, 10.5В).....	85Ач
1 часовой разряд (63.5А, 9.6В).....	63.5Ач
Внутреннее сопротивление полностью заряженной батареи (25°C)	5мОм
Саморазряд	3% емкости в месяц при 20°C

Рабочий диапазон температур

Разряд	-20~60°C
Заряд	-10~60°C
Хранение	-20~60°C
Макс. разрядный ток (25°C)	900А(5с)
Ток короткого замыкания	2100А
Циклический режим	14.4-14.7В
Макс. зарядный ток	30А
Температурная компенсация	-30мВ/°С
Буферный режим	13.6-13.8В
Температурная компенсация	-20мВ/°С

Особенности

- Технология AGM позволяет рекомбинировать 99% выделяемого газа
- Нет ограничений на воздушные перевозки
- Соответствие требованиям UL
- Эксплуатация в любом положении
- Легированные кальцием свинцовые пластины обеспечивают высокую плотность энергии
- Большой срок службы
- Необслуживаемые, нет необходимости в доливе воды
- Низкий саморазряд

Габариты, вес

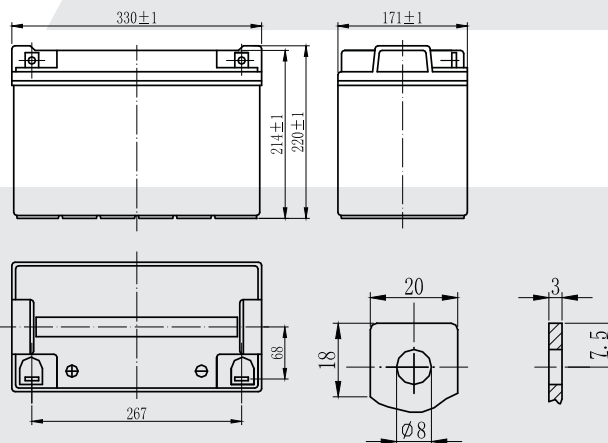
Длина, мм	330
Ширина, мм	171
Высота, мм	214
Полная высота, мм	220
Вес, кг	32

Разряд постоянным током, А (при 25°C)

В/эл	5м	10м	15м	30м	1ч	3ч	5ч	10ч
1.60В	323	221	182	103	63.5	25.7	18.0	10.3
1.65В	296	207	173	99	62.5	25.2	17.7	10.2
1.70В	270	192	164	96	61.5	24.7	17.4	10.08
1.75В	242	179	153	93	60.5	24.1	17.0	10.00
1.80В	214	164	143	91	59.5	23.4	16.7	9.60

Разряд постоянной мощностью, Вт (при 25°C)

В/эл	5м	10м	15м	30м	45м	1ч	2ч	3ч	5ч
1.60В	556	392	320	194	144	124	70.3	49.6	34.7
1.65В	517	372	315	188	140	122	69.1	49.0	34.5
1.70В	478	353	305	183	137	121	67.8	48.5	34.2
1.75В	441	334	294	177	134	117	66.6	47.9	34.0
1.80В	401	312	284	171	131	114	65.9	47.1	33.7



197110, Санкт-Петербург, Малый пр. ПС д.4

(812) 235-1775

(812) 235-6714

E-mail: mail@simetaplus.ru

www.ups.simeta.ru

