

DT 6045

DELTA[®] BATTERY

6В 4.5Ач



Свинцово-кислотные аккумуляторы Delta серии DT специально разработаны для нетребовательных систем и оптимизированы для работы в буферном режиме. Рекомендованы для применения в охранно-пожарных системах и системах контроля и управления доступом. Аккумуляторы Delta серии DT – это привлекательная цена и стабильные характеристики.

Конструкция батареи

Компонент Материал	Полож. пластина Диоксид свинца	Отриц. пластина Свинец	Контейнер ABS	Крышка ABS	Клапан Каучук	Клеммы Медь	Сепаратор Стекловолокно	Электролит Серная кислота
-----------------------	-----------------------------------	---------------------------	------------------	---------------	------------------	----------------	----------------------------	------------------------------

Технические характеристики

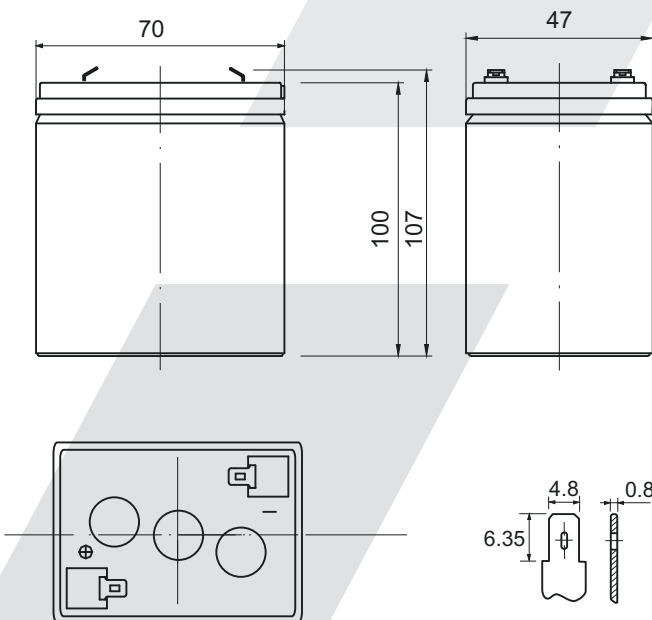
Номинальное напряжение	6В
Срок службы	3~5 лет
Номинальная емкость (25°C)	4,5Ач
Саморазряд	3% емкости в месяц при 20°C

Рабочий диапазон температур

Разряд	-20~60°C
Заряд	-10~60°C
Хранение	-20~60°C
Метод заряда: Заряд постоянным напряжением (25°C)	
Циклический режим	7.25-7.45В
Макс. зарядный ток	1.35А
Температурная компенсация	-15мВ/°С
Буферный режим	6.80-6.90В
Температурная компенсация	-10мВ/°С

Габариты, вес

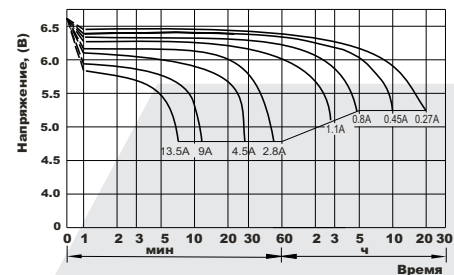
Длина, мм	70
Ширина, мм	47
Высота, мм	100
Полная высота, мм	107
Вес, кг	0.82



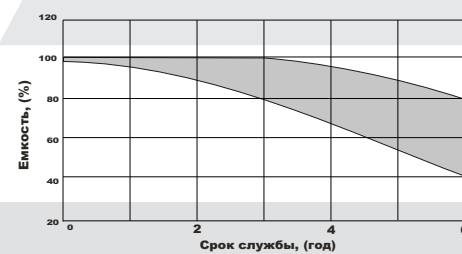
Особенности

- Технология AGM позволяет рекомбинировать 99% выделяемого газа
- Нет ограничений на воздушные перевозки
- Соответствие требованиям UL
- Эксплуатация в любом положении
- Легированные кальцием свинцовые пластины обеспечивают высокую плотность энергии
- Необслуживаемые, нет необходимости в доливе воды

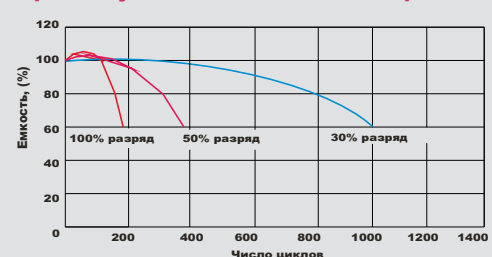
Разрядные характеристики при 25°C



Срок службы в буферном режиме



Срок службы в циклическом режиме



197110, Санкт-Петербург, Малый пр. ПС д.4
(812) 235-1775
(812) 235-6714

E-mail: mail@simetaplus.ru

www.ups.simeta.ru